

شرکت تولیدی نفیس فراز ماندگار



دستگاه التراسونیک کلینر

دفترچه راهنما

شماره مدرک: SA-W-UL-08-02



مشخصات فنی دستگاه:

شرکت تولیدی نفیس فراز ماندگار



مدل: LX

ولتاژ ورودی: 220Vac

فرکانس: 50-60Hz

ماکزیمم جریان ورودی: 1A

فیوز: 2A/250V (یک عدد فیوز)

درجه حفاظت دستگاه در برابر برق گرفتگی: II

عملکرد دستگاه: پیوسته

فرکانس کاری: 20KHz

درجه حفاظت دستگاه در برابر ورود مایعات و ذرات: IPX1

توصیف دستگاه :

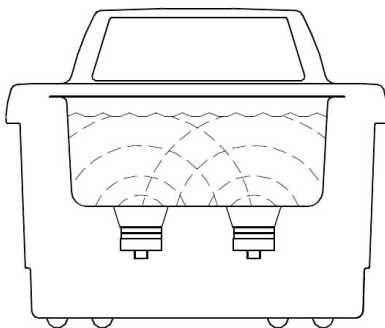
جدیدترین و حرفه‌ای‌ترین وسیله به منظور جرم‌گیری، شستشو و پاک کردن تجهیزات و ابزارآلات ظریف و حساس دندانپزشکی و بیمارستانی می‌باشد که به عنوان مکمل دستگاه اتوکلاو قبل از استریلیزاسیون به کار می‌رود. دستگاه التراسونیک کلیئر معروف به حمام التراسونیک بهترین و کارآمدترین دستگاهی

شرکت تولیدی نفیس فراز ماندگار



است که از طریق ایجاد امواج اولتراسوند در محیط آب در اثر پدیده فیزیکی کاویتاسیون برای شستشو و جرم‌زدایی مورد استفاده قرار می‌گیرد. اصول کلی این روش مبتنی بر غوطه‌وری قطعات موردنظر در یک مایع واسطه می‌باشد که این مایع، توسط یک مولد امواج التراسونیک با فرکانس و شدت بسیار بالایی مرتعش شده و هنگامی که کاویتاسیون به وجود آمد، عمل شستشو و پاک کردن قطعه را انجام می‌دهد. (دستگاه التراسونیک کلینر، دستگاه شستشو نیست و فقط دبری‌ها (Debris) را از روی ابزار آلات جدا کرده و در آب غوطه‌ور می‌کند.) دستگاه التراسونیک شامل 3 قسمت اصلی است: منبع تغذیه، ترانس‌دیوسر (پیزوالکتریک) و محفظه، اعمال سیگنال ورودی از منبع تغذیه به کریستال پیزوالکتریک، باعث ارتعاش آن شده و انتقال این نوسان از جداره محفظه به مایع درون آن می‌تواند مولکول‌های مایع را تحت تاثیر قرار داده و پدیده کاویتاسیون را به وجود آورد. چگونگی کارکرد این دستگاه در ذیل توضیح داده شده است:

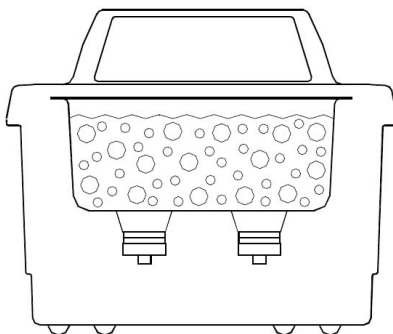
1- وقتی امواج صوتی از ترانس‌دیوسرهای پیزوالکتریک درون محلول داخل مخزن منتشر می‌شوند، فشارهای بالا و پایین متناوب در محلول ایجاد می‌کنند.



شکل 1

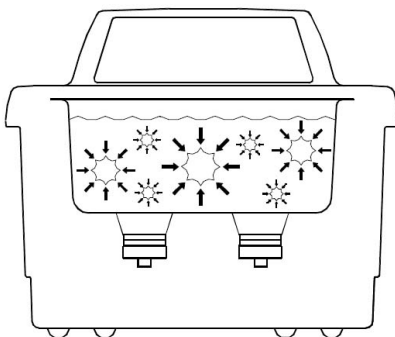


2- به دلیل ایجاد مناطق کم فشار، میلیون ها حباب میکروسکوپی در محلول ایجاد شده و بزرگ می شوند. این پروسه، Cavitation نامیده می شود به معنای ایجاد حفره.



شکل 2

3- در طول مرحله فشار بالا حباب ها می ترکند و مقادیر بسیار زیادی انرژی آزاد می کنند که این فروریختگی ها در تمام جهات اعمال شده و مانند برس های ریز، تمام سطوح و گوشه های وسایل را کاملاً تمیز می کنند.



شکل 3



نحوه کار با دستگاه :

پس از باز کردن جعبه دستگاه، آن را روی میز صاف و تراز قرار دهید. کابل و دو شاخه مخصوص را به پشت دستگاه وصل نمائید و پس از کنترل کلید اصلی پشت دستگاه که باید به صورت off باشد، دو شاخه کابل را به پریز وصل نمایید.

محفظه اصلی دستگاه از جنس steel stainless مخصوص ساخته شده است که به هیچ وجه زنگ نمی زند.

دور تا دور لبه داخلی مخزن برآمدگی وجود دارد که نشانه حد مجاز میزان آب است. درون مخزن را تا خط نشانه آب و حدود 2 قطره مایع ظرف شویی و یا مواد ضدعفونی توصیه شده بریزید. (مقدار آب لازم بستگی به تعداد ابزارهایی دارد که می خواهید تمیز نمائید).

✓ توجه نمایید به هیچ وجه نباید سطح آب از خط نشانه بیشتر و یا کمتر باشد. (برآمدگی داخل مخزن)

کلیدهای پنل:

کلید 1: مخصوص start

کلید 2: مخصوص stop

کلید 3: تنظیم زمان (2.4.6) بر حسب دقیقه،



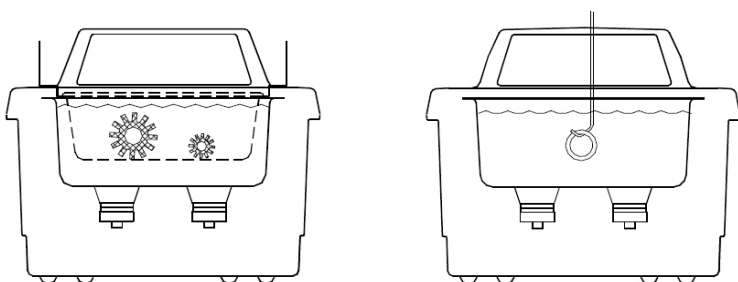
شکل 4

روش‌های تمیزکنندگی توسط دستگاه:

دو روش مستقیم و غیرمستقیم برای تمیز کردن توسط دستگاه التراسونیک وجود دارد. هر روش مزایا و معایبی دارد که به منظور انتخاب روش مناسب بهتر است هر دو روش را امتحان کنید.

روش مستقیم

استفاده از سبد : در این روش ابتدا مخزن را تا خط نشانه از آب گرم و محلول تمیزکننده پر کرده، سپس ابزار و وسایلی که نیاز به تمیز کردن دارند درون سبد سوراخ‌داری که در ارتفاع مناسبی درون مخزن تعبیه شده قرار دهید. زمان و دما را انتخاب کرده و کلید استارت را فشار دهید. پس از طی زمان انتخاب شده، دستگاه به طور خودکار متوقف می‌شود.



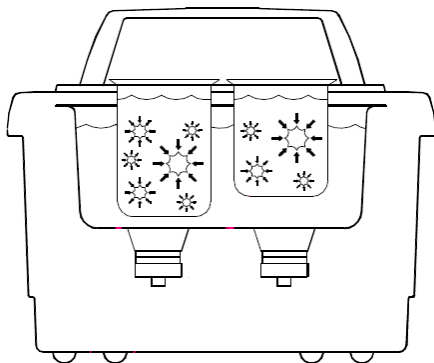
شکل 5

همچنین در این روش می‌توانید ابزار را به طریقی درون محلول کاملاً غوطه‌ور کرده و تا اتمام کار معلق نگه دارید.

*از مزایای این روش، سادگی کار و پاک‌کنندگی موثر و سریع می‌باشد.

روش غیر مستقیم

استفاده از بشر: در این روش، پس از پر کردن مخزن از آب گرم و محلول تمیزکننده، ابزار ریزی که روش مستقیم در تمیزکنندگی آن‌ها قابل استفاده نیست، درون بشر که محل‌های آن بنا به انتخاب روی درب مخصوصی تعبیه شده و با محلول تمیزکننده گرم پر شده‌اند، قرار می‌گیرد. توجه کنید بشر با کف مخزن تماس ندارند.



شکل 6

- ✓ از مزایای این روش می‌توان به موارد زیر اشاره کرد :
- ذرات جامد آلودگی و جرم جدا شده از ابزار و اینسترومنت‌ها، درون بشر باقی مانده و به راحتی قابل فیلتر و جداسازی است.
- امکان استفاده همزمان از چند محلول پاک‌کننده را برای ابزار مختلف می‌دهد.
- محلول موجود در مخزن پس از مدت زمان طولانی‌تری نیاز به تعویض دارد.

تخلیه آب دستگاه:

به منظور تخلیه آب مخزن، در پشت دستگاه شیر آبی در نظر گرفته شده است. شیلنگ سیلیکونی را به اتصال مربوطه با دست محکم کنید. دستگیره شیر در امتداد لوله باز (شکل 7) و عمود بر شیلنگ بسته (شکل 8) است.



شکل 7



شکل 8

شیلنگ مربوطه را به ظرف شوئی و یا فاضلاب هدایت کنید.



هشدارها

- مطالعه این دستورالعمل قبل از کار با دستگاه شدیداً توصیه می گردد.
- مخزن : تمیز کردن : مخزن را هر بار هنگام تعویض محلول، از نظر آلودگی بررسی نمایید و در صورت نیاز، آن را با یک پارچه نرم و مرطوب تمیز کنید.
- پر و خالی کردن مخزن : دقت کنید قبل از پر یا خالی کردن مخزن، حتماً کابل اصلی دستگاه را از برق جدا کنید.
- هنگام پرکردن مخزن، مخزن دستگاه را تا سطح مشخص (برآمدگی داخل مخزن) از آب و محلول مناسب پر کنید.
- در صورت خارج کردن بارهای سنگین و حجیم از داخل دستگاه، سطح محلول از حد مشخص پایین تر می آید که در این حالت باید مقدار محلول را اضافه کنیم تا پروسه کامل انجام گیرد.

شرکت تولیدی نفیس فراز ماندگار



- المنت : المنت روی سطح خارجی پشت مخزن قرار دارد و در اثر استفاده از دستگاه ممکن است باعث تغییر رنگ دیواره مخزن شود که نرمال است و اثر نامطلوبی روی عملکرد دستگاه ندارد. برای افزایش سرعت گرم کردن توسط دستگاه بهتر است مخزن را از محلول گرم پر کنید تا کیفیت عملکرد دستگاه بهبود یابد.
- هنگام حمل و نقل دستگاه به علائم روی کارتن بسته بندی دقت نمایید.
- دستگاه باید در شرایط مجاز محیطی استفاده و انبارش و حمل و نقل شود.
- استفاده از متعلقات متفرقه ممنوع است و فقط باید از متعلقات مورد تایید شرکت استفاده نمود.
- قسمت های الکترونیکی محصول نباید در پایان عمر مفید خود، همراه با سایر زباله های خانگی دور انداخته شوند، بلکه باید جهت بازیافت به مراکز بازیافت تحویل داده شوند تا مجدداً به قطعات اصلی شان تفکیک شوند. جهت سهولت کاربران می توانند با شرکت سازنده تماس بگیرند تا درباره جزئیات محل و چگونگی تحویل این محصولات جهت بازیافت ایمن برای محیط زیست، کسب اطلاع نمایند.
- سرویس و تعمیر دستگاه تنها باید توسط واحد سرویس انجام گیرد در غیر اینصورت شرکت هیچگونه مسئولیتی در قبال خرابی دستگاه ندارد.
- استفاده از دستگاه در مجاورت گازهای اشتعال زا و در محیط های غنی از اکسیژن ممنوع است.
- جهت جلوگیری از تداخلات الکترومغناطیسی، فاصله نیم متر با سایر تجهیزات الکتریکی، هنگام کار با دستگاه رعایت شود.
- جهت جلوگیری از نوسانات برق، استفاده از استابلایزر توصیه می شود.
- کاربر باید دارای بینایی و شنوایی کافی باشد و از قبل آموزش لازم را دیده باشد.
- سرویس و تعمیر دستگاه تنها باید توسط واحد سرویس انجام گیرد در غیر اینصورت شرکت هیچگونه مسئولیتی در قبال خرابی دستگاه ندارد.

نحوه تمیز و ضدعفونی دستگاه :

شرکت تولیدی نفیس فراز ماندگار



دستگاه با پارچه آغشته به محلول ضدعفونی کننده با پایه الکل تمیز و ضدعفونی گردد.

نحوه تعویض قطعات:

تمامی قطعات دستگاه در صورت خرابی و یا هرگونه مشکل باید توسط واحد سرویس شرکت نفیس فراز ماندگار تعمیر و یا تعویض شوند و هرگونه تعمیر و یا تعویض توسط افراد غیر مجاز ممنوع می باشد.

سر راه برق اصلی از یک فیوز 2A/250V استفاده شده است که به کمک یک پیچ گوهی به راحتی می توان آن را در حالتی که دستگاه خاموش است، تعویض نمود.

خدمات و زمان سرویس های دوره ای :

محصولات شرکت نفیس فراز ماندگار دارای یکسال گارانتی و 5سال خدمات پس از فروش می باشند در ضمن زمان سرویس های دوره ای دستگاه هر دوازده ماه یکبار می باشد که توسط واحد سرویس شرکت انجام می شود. طول عمر مفید دستگاه 10 سال می باشد.

شرایط مجاز محیطی :

شرایط محیطی مجاز جهت حمل و نقل و نگهداری دستگاه :

دما: بین 5 درجه سانتی گراد تا 55 سانتی گراد.

رطوبت: 10 تا 80 درصد

شرکت تولیدی نفیس فراز ماندگار








فشار: 860 HPA تا 1060 HPA

شرایط محیطی مجاز جهت عملکرد دستگاه :

دما: 10الی 40درجه سانتیگراد

رطوبت: حداکثر 70درصد

توصیف سمبل ها :

سمبل ها	توضیح
	درجه حفاظت دستگاه در برابر برق گرفتگی
	مراجعه به مدارک همراه
	علامت هشدار
SN	نشان دهنده شماره سریال
	تاریخ تولید
	آدرس سازنده

	<p>دستگاه نباید زیر باران حمل شود.</p>
	<p>دستگاه با احتیاط حمل گردد.</p>
	<p>بازه رطوبت مجاز (درج شده روی جعبه حمل و نقل دستگاه)</p>
	<p>بازه دمایی مجاز (درج شده روی جعبه حمل و نقل دستگاه)</p>
	<p>قسمت های الکترونیکی محصول نباید در پایان عمر مفید خود، همراه با سایر زباله های خانگی دور انداخته شوند، بلکه باید جهت بازیافت به مراکز بازیافت تحویل داده شوند تا مجدداً به قطعات اصلی شان تفکیک شوند.</p> <p>جهت سهولت کاربران می توانند با شرکت سازنده تماس بگیرند تا درباره جزئیات و چگونگی تحویل این محصولات جهت بازیافت ایمن برای محیط زیست، کسب اطلاع نمایند.</p>

عیب یابی:

نحوه رفع	اشکال
بررسی فیوز و جایگزینی آن با فیوز سالم بررسی عدم قطعی کابل برق	روشن نشدن دستگاه
با پشتیبانی فنی شرکت تماس بگیرید.	فعال نبودن پیروها

شرکت تولیدی نفیس فراز ماندگار



با پشتیبانی فنی شرکت تماس بگیرید.

گرم نشدن مایع داخل مخزن

ما به شما متعهدیم
مجدداً از اینکه دستگاه نفیس فراز را انتخاب نمودید و به ما اطمینان
کردید خوشنود هستیم.
(نفیس فراز یار 30 ساله شما)

آدرس خدمات پس از فروش :

تهران - خیابان آزادی - حدفاصل رودکی و نواب - ساختمان سینا سنتر -
پلاک 216 - طبقه 2 - واحد 20 - شرکت نفیس فراز

021- 66922047 و 66949527-021, 66591031-021

اصفهان - خیابان بلوار کشاورز - روبروی خیابان باغ فردوس شماره 110 -
طبقه اول - واحد میانی 031-37768017 و 031-37768616

تلگرام: @Nafisfaraz آدرس سایت: www.nafisfaraz.com

محصولات جدید تولیدی :



- دستگاه Dental X-Ray با کیفیت عالی
- Oil Free Dryer کمپرسور
- انواع ساکشن تک یونیت و ساکشن مرکزی
- محلول شتشو و ضد عفونی کننده یونیت و ساکشن
- و سایر محصولات